

3CFPV

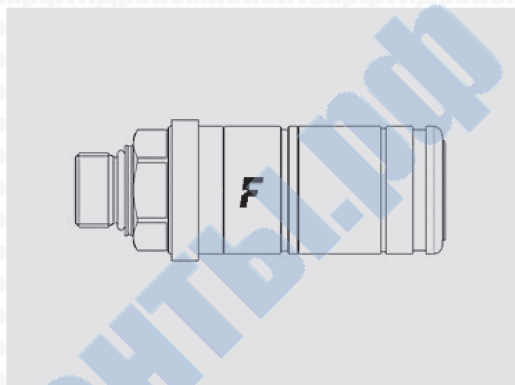


Быстроразъемные соединения Push-pull типа "мама" для сельскохозяйственной техники

Быстроразъемные соединения Push-pull, подходящие для соединения при наличии остаточного давления в ответной части "папа". Возможно завинчивание в порты клапанов или жесткие патрубки. Взаимозаменяемость по ISO 7241 Часть А.



Области применения

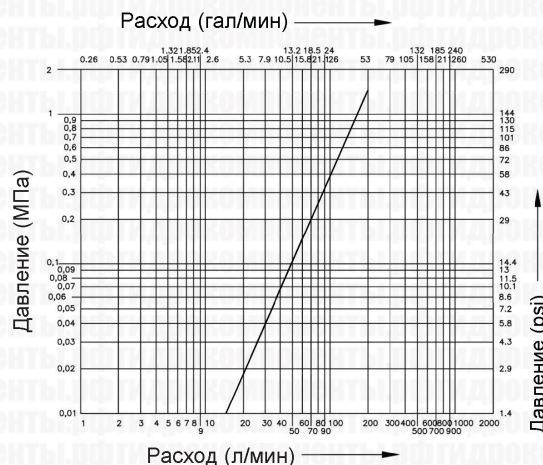


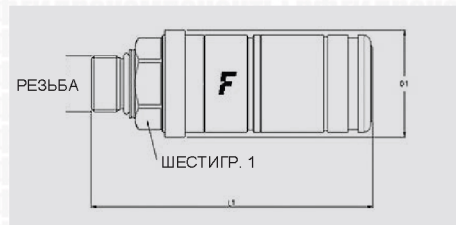
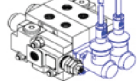
Технические характеристики

Типо-размер	Размер		Рабочее давление (МПа)	Пропускная способность (л/мин)	Утечки, мл	Усилие для соединения, Н	Давление разрушения (МПа)		
	мм	дюймы					Тип "папа"	Тип "мама"	Тип "папа+мама"
08	12,5	1/2"	25	70	2	250	100	110	

Материал	Сталь
Уплотнения	NBR
Рабочая температура	-25...+125 °C
Покрытие	MATE 500 (CrIII)
Взаимозаменяемость	ISO 7241-A
Тип отсечного клапана	Тарельчатый
Соединение	Нажатием
Отсоединение	Оттягиванием втулки
Соединение под давлением	Допускается при наличии в ответной части "папа" давления, не превышающего рабочего

График перепада давления

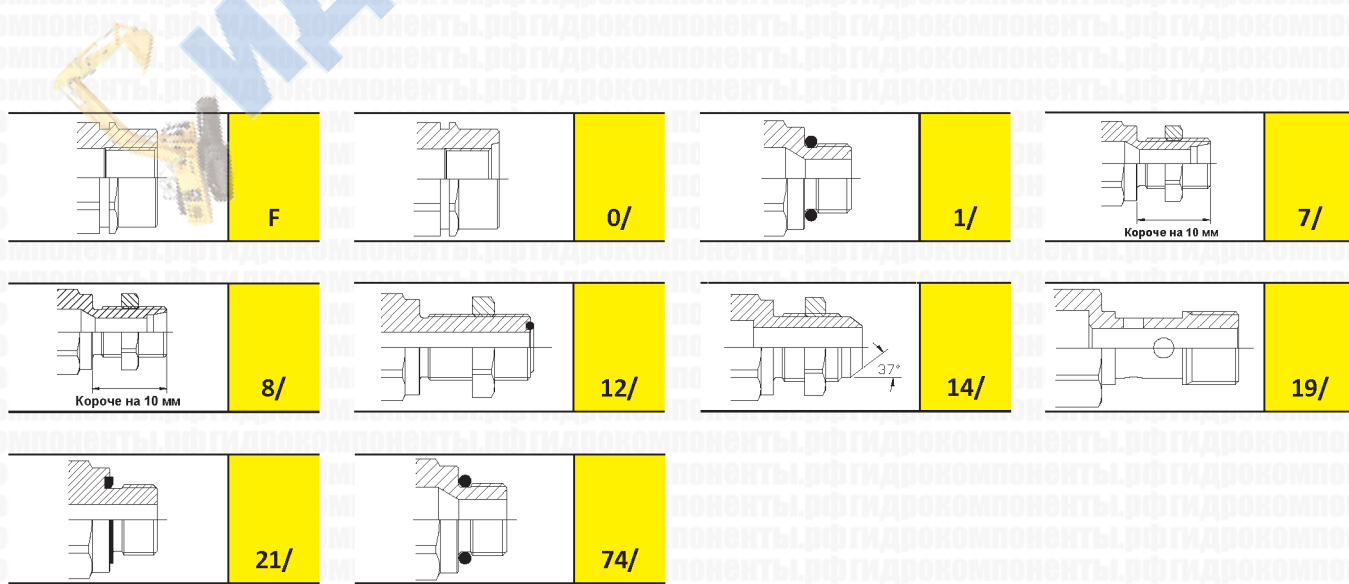


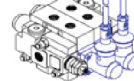


3CFPV

Размеры		Резьба			Ответная часть "мама"						
дюймы	мм	Тип	Стандарт	Типоразмер	Артикул	L (L1 + Резьба)		D1		ШЕСТИГР. 1	
						мм	дюймы	мм	дюймы	мм	дюймы
1/2"	12,5	01/ SAE	ISO 11926-3	3/4"-16 UNF, наружная	3CFPV1/34UNF F	106,8	4,2	42	1,7	32	1,3
1/2"	12,5	F BSPP	ISO 1179-1	BSPP 1/2, внутренняя	3CFPV 12 GAS F	107,2	4,2	42	1,7	27	1,1
1/2"	12,5	F NPTF	ANSI B1.20.3	NPTF 1/2, внутренняя	3CFPV 12 NPT F	107,2	4,2	42	1,7	27	1,1
1/2"	12,5	O/ SAE	ISO 11926-1	3/4"-16 UNF, внутренняя, ORB	3CFPV 34 UNF F	107,2	4,2	42	1,7	27	1,1
1/2"	12,5	F NPTF	ANSI B1.20.3	NPTF 1/2, внутренняя	3CFPV12NPT F T	107,2	4,2	42	1,7	27	1,1
1/2"	12,5	F NPTF	ANSI B1.20.3	NPTF 1/2, внутренняя	3CFPV12NPT F TN	107,2	4,2	42	1,7	27	1,1
1/2"	12,5	01/ SAE	ISO 11926-3	7/8"-14 UNF, наружная	3CFPV1/78UNF F	108,4	4,3	42	1,7	32	1,3
1/2"	12,5	01/ SAE	ISO 11926-3-L	7/8"-14 UNF, наружная	3CFPV081/58SF	108,7	4,3	42	1,7	32	1,3
1/2"	12,5	74/ BSPP	JIS B 2351-1	BSPP 3/8, наружная	3CFPV0874/38GF	109,2	4,3	42	1,7	32	1,3
1/2"	12,5	01/ метрич.	ISO 6149-2	M18x1,5, наружная	3CFPV0821/18FU	109,7	4,3	42	1,7	32	1,3
1/2"	12,5	01/ BSPP	ISO 1179-3	1/2" BSPP, наружная	3CFPV081/12G F	109,7	4,3	42	1,7	32	1,3
1/2"	12,5	21/ метрич.	ISO 9974-2	M22x1,5, наружная	3CFPV21/2215 F	110,2	4,3	42	1,7	32	1,3
1/2"	12,5	21/ метрич.	ISO 9974-2	M22x1,5, наружная	3CFPV21/22F U	110,2	4,3	42	1,7	32	1,3
1/2"	12,5	21/ метрич.	ISO 9974-2	M22x1,5, наружная	3CFPV 1/2215 F	110,7	4,4	42	1,7	32	1,3
1/2"	12,5	01/ метрич.	ISO 6149-2	M18x1,5, наружная	3CFPV 1/1815 F	113,2	4,5	42	1,7	32	1,3
1/2"	12,5	08/ метрич.	ISO 8434-1-S	M24x1,5, наружная, укороч. штуцер 16S	3CFPV 8/2415 F	121,4	4,8	42	1,7	32	1,3
1/2"	12,5	07/ метрич.	ISO 8434-1-L	M18x1,5, наружная, укороч. штуцер 12L	3CFPV 7/1815 F	122,2	4,8	42	1,7	32	1,3
1/2"	12,5	07/ метрич.	ISO 8434-1-L	M18x1,5, наружная, укороч. штуцер 12L	3CFPV087/18F U	122,2	4,8	42	1,7	32	1,3
1/2"	12,5	07/ метрич.	ISO 8434-1-L	M22x1,5, наружная, укороч. штуцер 15L	3CFPV 7/2215 F	123,4	4,9	42	1,7	32	1,3
1/2"	12,5	07/ метрич.	ISO 8434-1-L	M22x1,5, наружная, укороч. штуцер 15L	3CFPV087/22F U	123,4	4,9	42	1,7	32	1,3
1/2"	12,5	14/ SAE	ISO 8434-2	3/4"-16 UN, наружная, штуцер JIC	3CFPV14/34UNFF	124,8	4,9	42	1,7	32	1,3
1/2"	12,5	07/ метрич.	ISO 8434-1-L	M26x1,5, наружная, укороч. штуцер 18L	3CFPV087/2615F	126,2	5	42	1,7	32	1,3
1/2"	12,5	14/ SAE	ISO 8434-2	7/8"-14 UNF, наружная, штуцер JIC	3CFPV14/78UNFF	128,7	5,1	42	1,7	32	1,3
1/2"	12,5	12/ SAE	ISO 8434-3	1"-14 UNS, наружная, штуцер ORFS	3CFPV12/1UNS F	130,2	5,1	42	1,7	32	1,3
1/2"	12,5	12/ SAE	ISO 8434-3	1"-14 UNS, наружная, штуцер ORFS	3CFPV12/1UNSFU	130,2	5,1	42	1,7	32	1,3
1/2"	12,5	19/ метрич.	DIN 7642	M22x1,5, наружная	3CFPV19/2215 F	134,7	5,3	42	1,7	32	1,3
1/2"	12,5	19/ метрич.	DIN 7642	M22x1,5, наружная	3CFPV19/22FSDFU	137,7	5,4	42	1,7	32	1,3

* Символ "U" в конце артикула означает, что изделие поставляется с уплотнениями PUR.





Принадлежности

Пылезащитные колпачки из ПВХ



Колпачки для ответной части "МАМА"



Колпачки для ответной части "МАМА"

Размеры			Описание		Размеры			Описание	
дюймы	мм	типо-размер	Артикул	Цвет	дюймы	мм	типо-размер	Артикул	Цвет
1/2"	12,5	08	TM 12 L	синий	1/2"	12,5	08	TM 12-38	синий
1/2"	12,5	08	TM 12 L/A	оранжевый	1/2"	12,5	08	TM 12-38 G	желтый
1/2"	12,5	08	TM 12 L/G	желтый	1/2"	12,5	08	TM 12-38 GR	серый
1/2"	12,5	08	TM 12 L/M	коричневый	1/2"	12,5	08	TM 12-38 M	коричневый
1/2"	12,5	08	TM 12 L/N	черный	1/2"	12,5	08	TM 12-38 N	черный
1/2"	12,5	08	TM 12 L/R	красный	1/2"	12,5	08	TM 12-38 R	красный
1/2"	12,5	08	TM 12 L/V	зеленый	1/2"	12,5	08	TM 12-38 V	зеленый

Пылезащитные колпачки из полиоксиметилена (POM)



Колпачки для ответной части "МАМА"

Размеры			Описание	
дюймы	мм	типо-размер	Артикул	Цвет
1/2"	12,5	08	TA 12	синий
1/2"	12,5	08	TA 12 G	желтый
1/2"	12,5	08	TA 12 G UV	желтый
1/2"	12,5	08	TA 12 GR	серый
1/2"	12,5	08	TA 12 M	коричневый
1/2"	12,5	08	TA 12 M UV	коричневый
1/2"	12,5	08	TA 12 N	черный
1/2"	12,5	08	TA 12 N UV	черный
1/2"	12,5	08	TA 12 R	красный
1/2"	12,5	08	TA 12 R UV	красный
1/2"	12,5	08	TA 12 UV	синий
1/2"	12,5	08	TA 12 V	зеленый
1/2"	12,5	08	TA 12 V UV	зеленый
1/2"	12,5	08	TAID 12 N	Подпружиненный колпачок черного цвета с возможностью идентификации линий с помощью разноцветных пластиковых маркировочных вставок и знаков "+" и "-". Для заказа данных колпачков в нужной конфигурации обратитесь к официальному дилеру.

Принадлежности

Пылезащитные колпачки из алюминия



Колпачки для ответной части "МАМА"

Размеры			Описание	
дюймы	мм	типо-размер	Артикул	Цвет
1/2"	12,5	08	TM 12 S	

Для заказа автоматических колпачков с механизмом сбора масла, пожалуйста, обратитесь к официальному дилеру.

Комплекты уплотнений

Для ответной части "МАМА"

	Размеры			Описание	
	дюймы	мм	типо-размер	Материал	Артикул
	1/2"	12,5	08	HNBR; PTFE	KIT AE12S+OR12H
	1/2"	12,5	08	NBR; PTFE	SK NV 12

Комплекты включают 5 или 10 уплотнений.