

Картриджные соединения

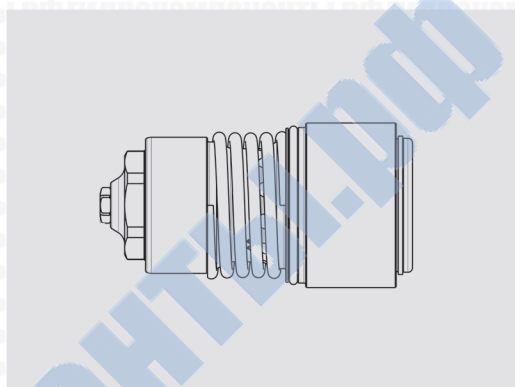


Картриджные соединения для установки в стальные манифольды

В комплект поставки каждого соединения входит кольцо Smalley, предназначенное для установки клапана в литой манифольд, а также уплотнительное кольцо круглого сечения. При этом установка осуществляется без инструментов. Соединения соответствуют стандарту ISO 7241-1 Часть А.



Области применения



Технические характеристики

Типо-размер	Размер		Артикул
	мм	дюймы	
08	12,5	1/2"	KIT 5DCPVA08 A
12	20	3/4"	KIT 5DCPVA12 A

Материал	Сталь
Уплотнения	NBR; PUR
Рабочая температура	-25...+125 °C
Покрытие	MATE 500 (CrIII)
Взаимозаменяемость	ISO 7241-A
Тип отсечного клапана	Тарельчатый
Соединение	Push-Pull или рычаг
Отсоединение	Push-Pull или рычаг
Соединение под давлением	Допускается при наличии остаточного давления

