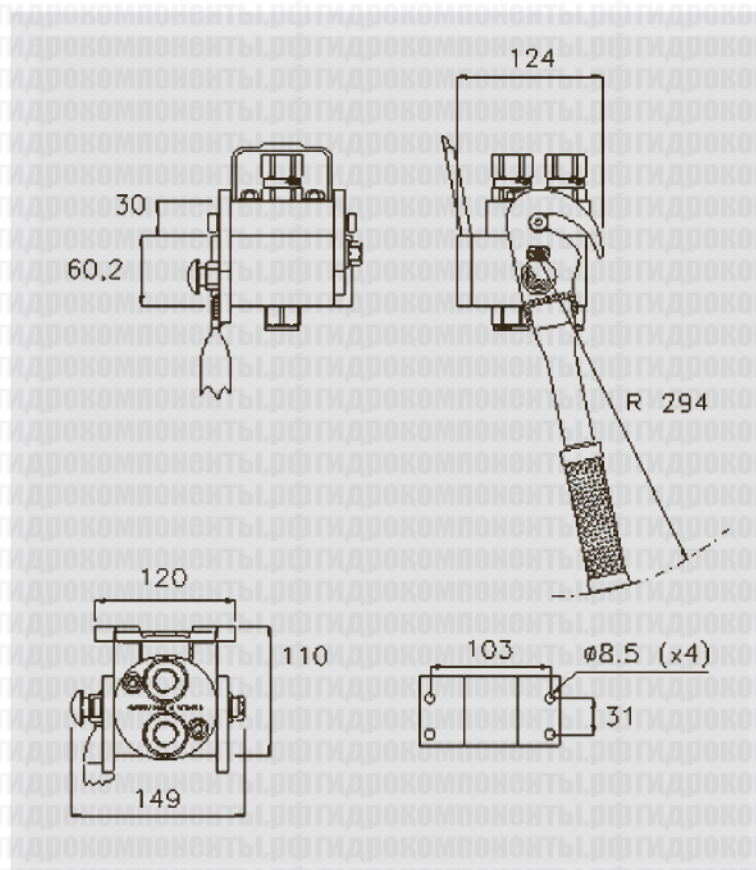
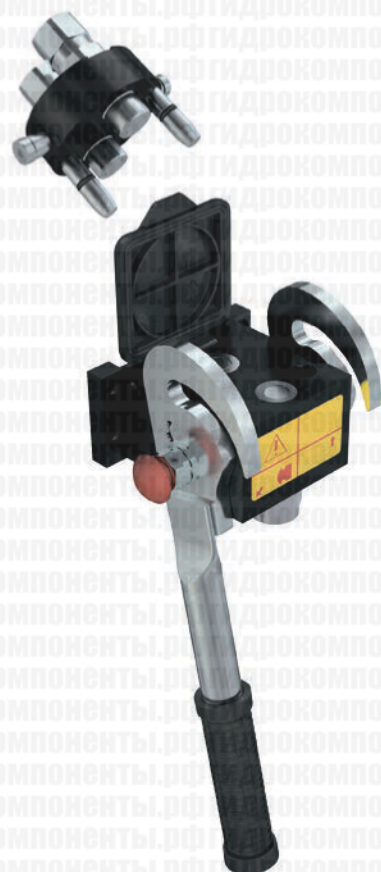


# R208

Блок соединений (мультиконнектор) MultiFaster, 2 линии, типоразмер 08.

Области применения



## Технические характеристики

Типо-размер	Размер		Рабочее давление (МПа)	Пропускная способность (л/мин)	Утечки, мл	Давление разрушения (МПа)		
	мм	дюймы				Тип "папа"	Тип "мама"	Тип "папа+мама"
08	12,5	1/2"	25	70	0,01	100	100	100

Материал	Алюминий, сталь	Тип отсечного клапана	С плоским торцом
Уплотнения	NBR, PUR	Соединение	С помощью рычага
Рабочая температура	-25...+100 °C	Отсоединение	С помощью рычага
Покрытие	MATE 500 (CrIII), краска	Соединение под давлением	Допускается (остаточное давление)

Стандартные соединения (ISO)  
Соединения для сельхозтехники  
Соединения с плоским торцом  
Резьбовые соединения  
Обратные клапаны и соединения для диагностики  
Соединения для систем высокого давления  
Соединения для противывбросовых преенторов  
Соединения для систем охлаждения

Блоки соединений MultiFaster

# P208

Размеры			Резьба				Места под электроразъемы		Разъем неподвижн.	
Типо-размер	мм	дюймы	Корпус	Кол-во линий	Тип	Стандарт	Типоразмер	Кол-во	Тип	Артикул
08	12,5	1/2"	2	2	O/ SAE	ISO 11926-1	1-1/16"-12 UN, внутренняя, ORB			2P208-2-34S F C
08	12,5	1/2"	2	2	F BSPP	ISO 1179-1	BSPP 3/4", внутренняя			2P208-2-34G F C
08	12,5	1/2"	2	2	O2/ метрич.	ISO 8434-1-L	M22x1,5, наружная 15L			2P208-2-2/22F C
08	12,5	1/2"	2	2	O/ SAE	ISO 11926-1	3/4"-16 UNF, внутренняя, ORB			2P208-2-12S F C
08	12,5	1/2"	2	2	F NPTF	ANSI B1.20.3	NPTF 1/2", внутренняя			2P208-2-12N F C
08	12,5	1/2"	2	2	F BSPP	ISO 1179-1	BSPP 1/2", внутренняя			3P208-2-12G F C
08	12,5	1/2"	2	2	F BSPP	ISO 1179-1	BSPP 1/2", внутренняя			2P208-2-12G F C

Размеры			Резьба				Места под электроразъемы		Разъем подвижный	
Типо-размер	мм	дюймы	Корпус	Кол-во линий	Тип	Стандарт	Типоразмер	Кол-во	Тип	Артикул
08	12,5	1/2"	2	2	O/ SAE	ISO 11926-1	1-1/16"-12 UN, внутренняя, ORB			3P208-2-34S M C
08	12,5	1/2"	2	2	F BSPP	ISO 1179-1	BSPP 1/2", внутренняя			3P208-2-34G M C
08	12,5	1/2"	2	2	O/ SAE	ISO 11926-1	1-1/16"-12 UN, внутренняя, ORB			2P208-2-34S M C
08	12,5	1/2"	2	2	F BSPP	ISO 1179-1	BSPP 3/4", внутренняя			2P208-2-34G M C
08	12,5	1/2"	2	2	O2/ метрич.	ISO 8434-1-L	M22x1,5, наружная 15L			2P208-2-2/22M C
08	12,5	1/2"	2	2	O/ SAE	ISO 11926-1	3/4"-16 UNF, внутренняя, ORB			2P208-2-12S M C
08	12,5	1/2"	2	2	F NPTF	ANSI B1.20.3	NPTF 1/2", внутренняя			2P208-2-12N M C
08	12,5	1/2"	2	2	F BSPP	ISO 1179-1	BSPP 1/2", внутренняя			3P208-2-12G M C
08	12,5	1/2"	2	2	F BSPP	ISO 1179-1	BSPP 1/2", внутренняя			2P208-2-12G M C

